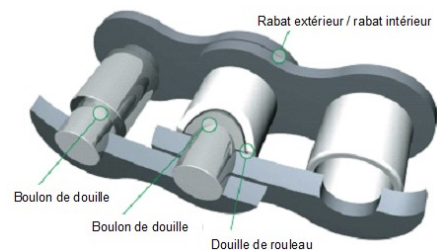


LUBRIFICATION DES CHÂÎNES

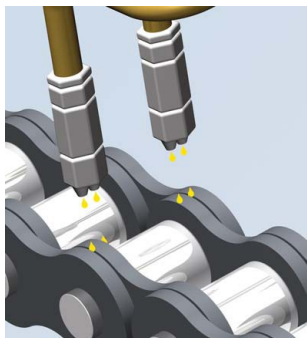
Dans de nombreuses industries, les chaînes sont utilisées pour la transmission d'énergie ou le transport. Pour réduire l'usure des maillons de la chaîne - et donc d'augmenter la durée de vie - ils nécessitent généralement une lubrification. En outre, une lubrification fiable de la chaîne réduit la défaillance prématurée de la chaîne et minimise les coûts de maintenance.

La lubrification de la chaîne peut être réalisée de différentes manières. Les systèmes de lubrification sont fiables, car ils fonctionnent automatiquement. La lubrification manuelle est effectuée avec la brosse, pulvérisée ou avec précision.

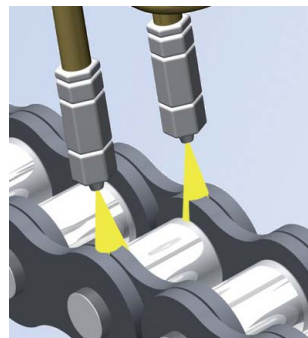


Systèmes de lubrification de la chaîne:

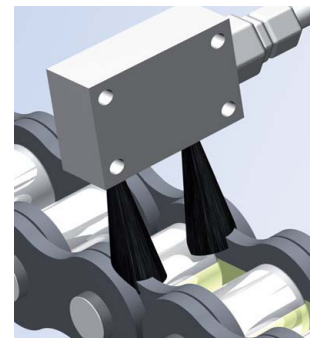
Précis, efficace sans et avec le toucher



Lubrification par barbotage



Lubrification par pulvérisation



Lubrification par contact

Les chaînes en général et les chaînes pour les escaliers mécaniques doivent toujours fournir de hautes performances sans interruption. Les lubrifiants de chaîne optimaux garantissent un fonctionnement sans problème, sans grand entretien.

Propriétés des lubrifiants pour une lubrification optimale de la chaîne:

- ▲ excellentes propriétés de pénétration et de lubrification
- ▲ stabilité à la pression, adhérence ferme
- ▲ résistance à la température
- ▲ grande propriété fluage
- ▲ excellent mouillage de surface
- ▲ repousser l'eau et former un film protecteur
- ▲ réduit l'usure
- ▲ protection contre la corrosion
- ▲ pas d'égouttement et n'est pas expulsé



Escaliers lubrification de la chaîne

Recommandation produit:



LUBRIFICATION DE LA CHÂÎNE D'ENTRAÎNEMENT DU PROCESSUS D'HÉLICOPTÈRE BORD SUR LA HAUTE MER.

- ▲ bonne résistance à la corrosion
- ▲ pas d'égouttement et n'est pas expulsé
- ▲ biodégradable.

Produit d'IGRALUB

- ▲ SyntLub® K

